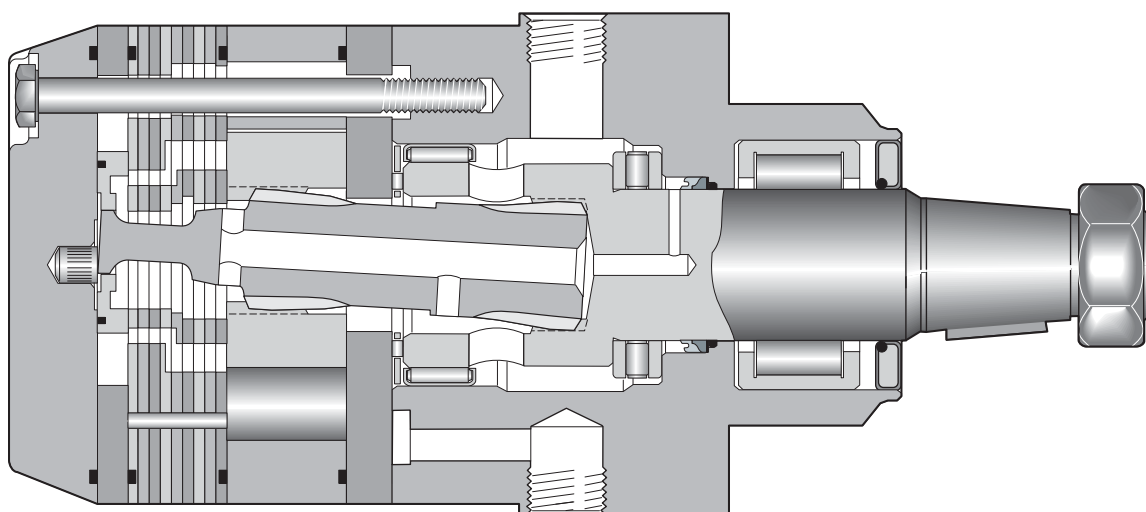
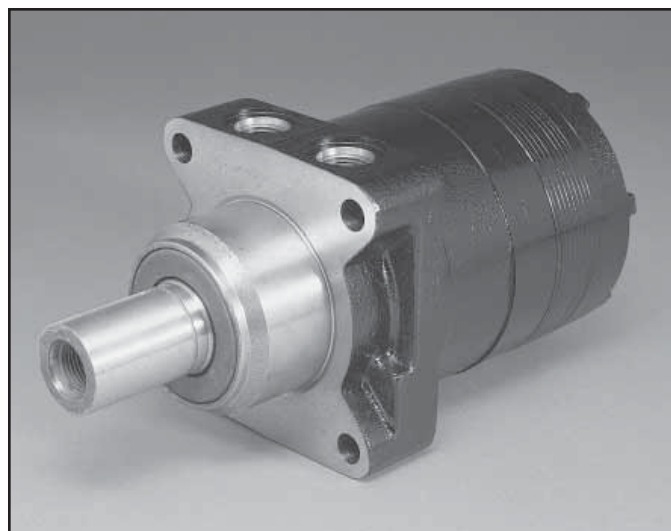
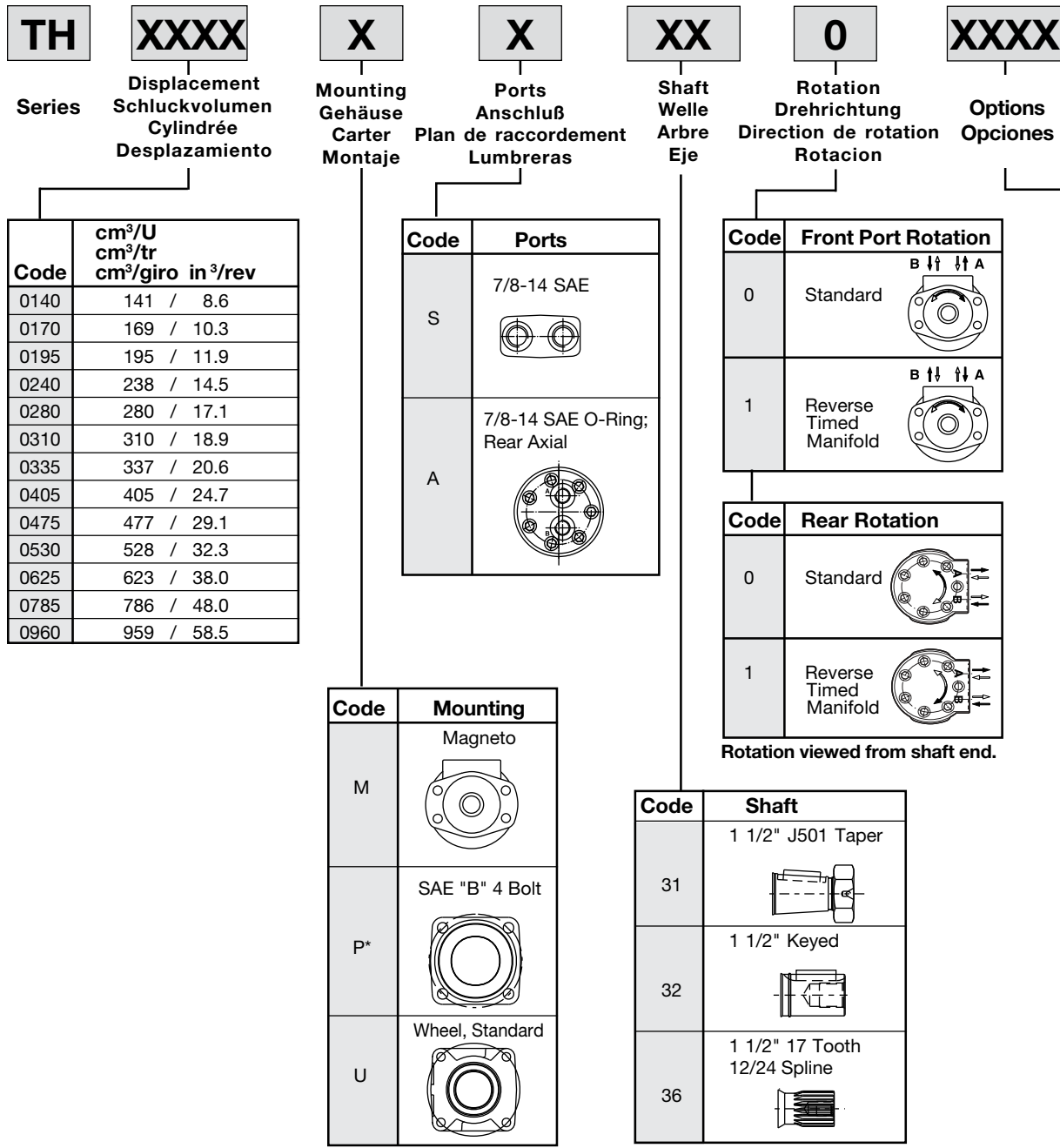


13 Displacements 13 Schluckvolumen 13 Cylindrée 13 Desplazamientos	(8.6 to 58.5 in <sup>3</sup> /rev) 141 . . . 959 cm <sup>3</sup> /rev	
Maximum Pressure Eingangsdruck Pression entrée Presion Maxima	<b>Cont.</b> (3000 psid) . . . 207 bar	<b>Int.</b> (4000 psid) . . . 276 bar
Maximum Oil Flow Schluckstrom Débit d'huile Caudal Maximo de Aceite		(30 gpm) . . . 114 lpm
Maximum Speed Drehzahl Vitesse de rotation Velocidad Maxima		(660 rpm) 660 rpm
Maximum Torque MaxDrehmoment Couple Torque Maximo	<b>Cont.</b> (8,772 lb in) 991 Nm	<b>Int.</b> (11,876 lb in) 1342 Nm
Maximum Side Load at Key Seitenlast Charges latérales Carga Maxima Lateral		(4800 lb) . . . 21360 N

### A Rugged Motor for Heavy Duty, High Side Load Applications

This motor was designed for tough applications. A stout drive link with patented 60:40 spline geometry will transmit over 13,000 lb-in of torque. The 1-1/2" output shaft can support 7000 pounds of radial load. Efficiency is assured by the use of roller vanes and sealed commutator. Durability is maintained by continually washing the powertrain splines and shaft seal in cooling fluid.

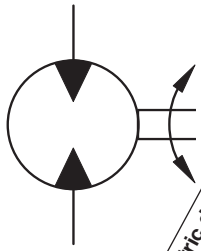




\* Requires rear porting.  
Nur Endanschluss möglich  
Exige des orifices en arriere  
Necesita lumbrera posterior

Consult factory for other available options, configurations ordering codes and lead times.

For other available options, see pages 261–262.



Geometric displacement  
Geom. Schluckvolumen  
Cylindrée  
Cilindrata  
Max. speed @ Max. intermittent flow  
Max. Drehzahl Intermittierender-Betrieb:  
Vitesse de rotation maxi  
Velocidad maxima a caudal intermitente maximo  
Max. oil flow  
Max. Schluckstrom  
Débit d'huile maxi  
Portata max  
Max. differential pressure  
Max. Druckgefälle  
Chute de pression maxi  
Presion diferencial maxima  
Max. supply pressure  
Max. Eingangsdruck  
Presion maxi entrée  
Presion maxima de alimentacion  
Max. torque  
Max. Drehmoment  
Couple maxi  
Torque Maximo  
Max. performance  
Max. Leistungabgabe  
Potenza meccanica max  
Min. starting torque  
Min. Anlaufmoment  
Couple min. fourni au dé manrage  
Torque minimo de arranque

Motor Series TH	cm³/rev in³/rev	rev/min	cont / int* l/min g/min		cont / int* bar psid		max bar psig	cont / int* Nm lb-in			max KW HP	cont / int* Nm lb-in	
TH 0140	141 8.6	660	76 20	95 25	207 3000	276 4000	300 4350	390 3455	530 4692	33 45	315 2791	418 3706	
TH 0170	169 10.3	554	76 20	95 25	207 3000	276 4000	300 4350	476 4216	646 5714	33 45	376 3331	505 4469	
TH 0195	195 11.9	477	76 20	95 25	207 3000	276 4000	300 4350	556 4919	753 6663	33 45	451 3989	611 5408	
TH 0240	238 14.5	393	76 20	95 25	207 3000	276 4000	300 4350	677 5991	913 8081	32 44	582 5152	776 6865	
TH 0280	280 17.1	334	76 20	95 25	207 3000	276 4000	300 4350	796 7044	1073 9499	31 42	675 5972	870 7699	
TH 0310	310 18.9	303	76 20	95 25	207 3000	276 4000	300 4350	964 8533	1297 11479	30 41	843 7458	1117 9889	
TH 0335	337 20.6	277	76 20	95 25	207 3000	276 4000	300 4350	924 8184	1229 10817	31 41	778 6882	1005 8893	
TH 0405	405 24.7	232	76 20	95 25	172 2500	241 3500	300 4350	942 8336	1342 11877	27 37	791 7002	1145 10133	
TH 0475	477 29.1	237	76 20	114 30	138 2000	207 3000	300 4350	887 7853	1372 12145	28 38	740 6549	1120 9909	
TH 0530	528 32.3	213	76 20	114 30	138 2000	172 2500	300 4350	983 8701	1253 11086	23 31	874 7737	1091 9657	
TH 0625	623 38.0	182	76 20	114 30	121 1750	155 2250	300 4350	986 8727	1291 11424	20 27	895 7924	1165 10312	
TH 0785	786 48.0	143	76 20	114 30	103 1500	138 2000	300 4350	1044 9239	1428 12636	17 23	991 8772	1341 11876	
TH 0960	959 58.5	118	76 20	114 30	69 1000	103 1500	300 4350	773 6843	1268 11227	12 16	763 6752	1177 10419	

Performance data based on testing using 10W40 oil with a viscosity of 200 SUS at 54° C (130° F). Performance data is typical. Actual data may vary slightly from one production motor to another.

Les données sur les performances sont basées sur des tests utilisant de l'huile 10W40 d'une viscosité de 200 SUS à 54°C (130°F). Ces données correspondent à des situations typiques. Les données réelles peuvent varier légèrement d'un moteur de production à l'autre.

Leistungsdaten sind gemessen mit SAE 10W40 bei einer Viskosität von 43,1 Cst bei 54°C. Geringfügige Abweichungen von den Katalogdaten sind möglich.

Datos tecnicos obtenidos con aceite 10W40 de 200 SUS de viscosidad a 54°C (130°F). Los datos proporcionados son valores tipicos. Los valores exactos reales podrian tener una pequena variacion entre distintos motores.

\* Intermittent operation rating applies to 10% of every minute. Intermittierende Werte maximal 10% von jeder Betriebsminute. Fonctionnement interm. 10% max. de chaque minute d'utilisation. Capacidad de funcionamiento intermitente valida para 10% por cada minuto.

TH 0140

8.6 cu in / rev

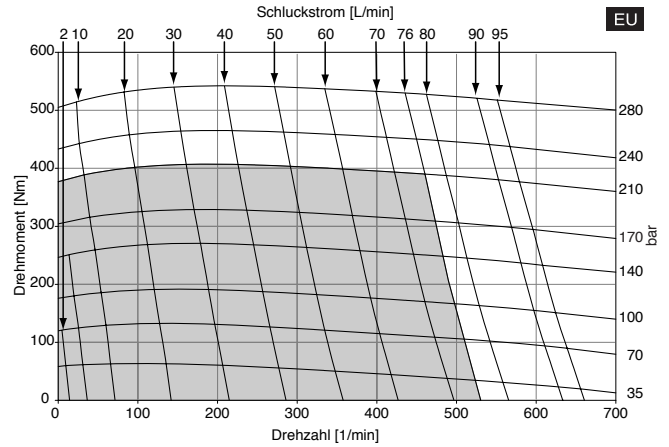
PRESSURE (PSID)

	500	1000	1500	2000	2500	3000	3500	4000
<b>.5</b>	519 9	1060 4						
<b>1</b>	540 22	1090 17	1635 11	2180 6				
<b>2</b>	569 49	1156 43	1730 36	2286 30	2827 23	3368 19	3899 12	4447 12
<b>3</b>	565 75	1159 69	1744 62	2321 55	2899 47	3477 40	4048 33	4608 29
<b>4</b>	564 102	1170 94	1768 87	2358 80	2943 72	3517 64	4082 57	4644 52
<b>5</b>	556 128	1170 120	1776 112	2375 105	2968 97	3556 89	4135 81	4701 76
<b>7</b>	540 182	1160 172	1779 164	2390 155	2994 146	3592 138	4181 130	4763 123
<b>9</b>	515 235	1143 225	1768 215	2385 206	2996 196	3601 187	4199 179	4794 171
<b>12</b>	471 315	1096 303	1729 292	2356 281	2974 271	3587 261	4193 252	4794 243
<b>15</b>	418 395	1042 381	1673 368	2307 357	2933 346	3549 336	4163 325	4771 314
<b>20</b>	299 528	931 512	1565 497	2198 484	2825 472	3455 459	4078 447	4692 435
<b>25</b>	173 660	794 643	1426 626	2059 612	2695 598	3332 583	3961 569	4579 555

Flow (GPM)

TORQUE (LB IN) 3332  
SPEED (RPM) 583

141 cc / rev



Cont.

Int.

Intermittent operation rating applies to 10% of every minute.

Fonctionnement interm. 10% max. de chaque minute d'utilisation.

Performance data based on testing using 10W40 oil with a viscosity of 200 SUS at 54° C (130° F). Performance data is typical. Actual data may vary slightly from one production motor to another.

Les donnees sur les performances sont basees sur des tests utilisant de l'huile 10W40 d'une viscosite de 200 SUS a 54°C (130°F). Ces donnees correspondent a des situations typiques. Les donnees reelles peuvent varier legerement d'un moteur de production a l'autre.

Intermittierende Werte maximal 10% von jeder Betriebsminute.

Capacidad de funcionamiento intermitente valida para 10% por cada minuto.

Leistungsdaten sind gemessen mit SAE 10W40 bei einer Viskosität von 43,1 Cst bei 54°C. Geringfügige Abweichungen von den Katalogdaten sind möglich.

Datos tecnicos obtenidos con aceite 10W40 de 200 SUS de viscosidad a 54°C (130°F). Los datos proporcionados son valores tipicos. Los valores exactos reales podrian tener una pequena variacion entre distintos motores.

TH 0170

10.3 cu in / rev

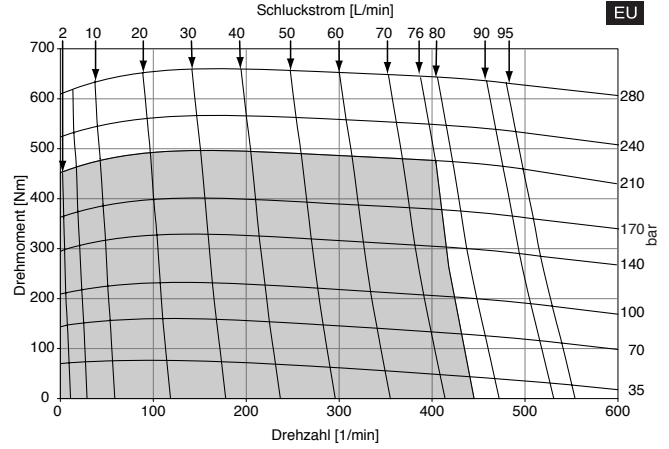
PRESSURE (PSID)

	500	1000	1500	2000	2500	3000	3500	4000
<b>.5</b>	620 9	1284 7	1945 5	2613 4	3293 3	3983 2		
<b>1</b>	652 20	1337 18	2006 16	2683 14	3375 12	4063 11	4744 8	5402 8
<b>2</b>	678 42	1390 40	2105 37	2822 35	3535 32	4226 30	4909 27	5587 25
<b>3</b>	678 64	1397 61	2117 58	2836 56	3554 53	4263 50	4963 46	5652 44
<b>4</b>	679 86	1409 83	2142 80	2872 77	3596 74	4310 71	5021 67	5716 64
<b>5</b>	675 108	1413 104	2150 101	2885 98	3616 94	4339 91	5057 87	5761 83
<b>7</b>	661 153	1405 148	2152 143	2900 140	3642 136	4374 132	5101 127	5818 123
<b>9</b>	632 197	1385 191	2140 186	2891 181	3638 177	4380 173	5114 168	5838 163
<b>12</b>	583 263	1334 256	2096 250	2860 244	3617 239	4362 234	5101 228	5823 223
<b>15</b>	524 330	1275 322	2035 314	2804 308	3572 302	4327 296	5070 289	5801 283
<b>20</b>	382 442	1143 432	1908 422	2683 413	3455 406	4216 399	4972 391	5714 383
<b>25</b>	239 554	983 543	1747 531	2523 520	3299 511	4071 501	4839 492	5591 483

Flow (GPM)

TORQUE (LB IN) 4839  
SPEED (RPM) 492

169 cc / rev



Cont.

Int.

Intermittent operation rating applies to 10% of every minute.

Fonctionnement interm. 10% max. de chaque minute d'utilisation.

Performance data based on testing using 10W40 oil with a viscosity of 200 SUS at 54° C (130° F). Performance data is typical. Actual data may vary slightly from one production motor to another.

Les donnees sur les performances sont basees sur des tests utilisant de l'huile 10W40 d'une viscosite de 200 SUS a 54°C (130°F). Ces donnees correspondent a des situations typiques. Les donnees reelles peuvent varier legerement d'un moteur de production a l'autre.

Intermittierende Werte maximal 10% von jeder Betriebsminute.

Capacidad de funcionamiento intermitente valida para 10% por cada minuto.

Leistungsdaten sind gemessen mit SAE 10W40 bei einer Viskositat von 43,1 Cst bei 54°C. Geringfuegige Abweichungen von den Katalogdaten sind moeglich.

Datos tecnicos obtenidos con aceite 10W40 de 200 SUS de viscosidad a 54°C (130°F). Los datos proporcionados son valores tipicos. Los valores exactos reales podrian tener una pequena variacion entre distintos motores.

TH 0195

11.9 cu in / rev

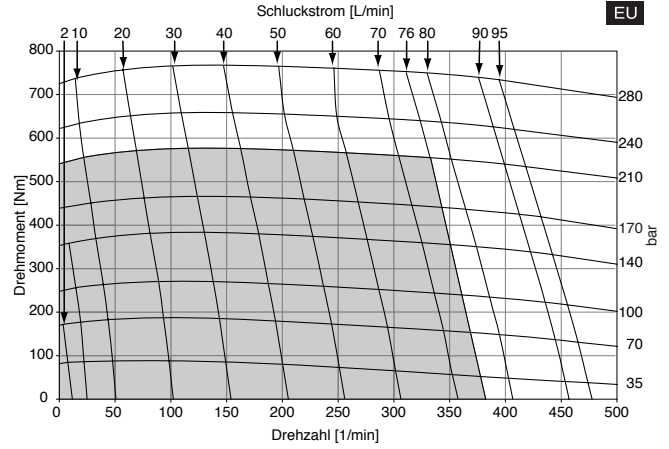
PRESSURE (PSID)

	500	1000	1500	2000	2500	3000	3500	4000
<b>.5</b>	733 7	1503 3						
<b>1</b>	761 16	1546 13	2326 8	3104 3				
<b>2</b>	799 35	1638 32	2465 27	3270 21	4046 16	4813 11	5589 7	6375 6
<b>3</b>	794 55	1639 50	2476 45	3303 39	4132 34	4970 28	5792 23	6595 19
<b>4</b>	794 74	1654 69	2509 64	3356 58	4196 52	5023 46	5830 40	6635 35
<b>5</b>	783 93	1653 88	2517 83	3375 76	4224 70	5065 64	5895 58	6710 52
<b>7</b>	762 131	1637 126	2514 120	3384 113	4245 106	5098 99	5940 92	6772 86
<b>9</b>	731 170	1616 164	2499 157	3373 150	4239 142	5093 135	5936 127	6774 120
<b>12</b>	677 228	1562 221	2455 213	3343 205	4217 196	5081 188	5934 179	6776 172
<b>15</b>	613 285	1498 278	2389 269	3283 260	4169 251	5040 242	5907 232	6765 233
<b>20</b>	448 381	1350 373	2245 363	3141 353	4031 342	4919 331	5798 321	6663 310
<b>25</b>	334 477	1158 468	2044 457	2941 445	3837 433	4729 421	5612 409	6500 397

Flow (GPM)

TORQUE (LB IN) 5612  
SPEED (RPM) 409

195 cc / rev



Cont.

Int.

Intermittent operation rating applies to 10% of every minute.

Fonctionnement interm. 10% max. de chaque minute d'utilisation.

Performance data based on testing using 10W40 oil with a viscosity of 200 SUS at 54° C (130° F). Performance data is typical. Actual data may vary slightly from one production motor to another.

Les donnees sur les performances sont basees sur des tests utilisant de l'huile 10W40 d'une viscosite de 200 SUS a 54°C (130°F). Ces donnees correspondent a des situations typiques. Les donnees reelles peuvent varier legerement d'un moteur de production a l'autre.

Intermittierende Werte maximal 10% von jeder Betriebsminute.

Capacidad de funcionamiento intermitente valida para 10% por cada minuto.

Leistungsdaten sind gemessen mit SAE 10W40 bei einer Viskosität von 43,1 Cst bei 54°C. Geringfügige Abweichungen von den Katalogdaten sind möglich.

Datos tecnicos obtenidos con aceite 10W40 de 200 SUS de viscosidad a 54°C (130°F). Los datos proporcionados son valores tipicos. Los valores exactos reales podrian tener una pequena variacion entre distintos motores.

TH 0240

14.5 cu in / rev

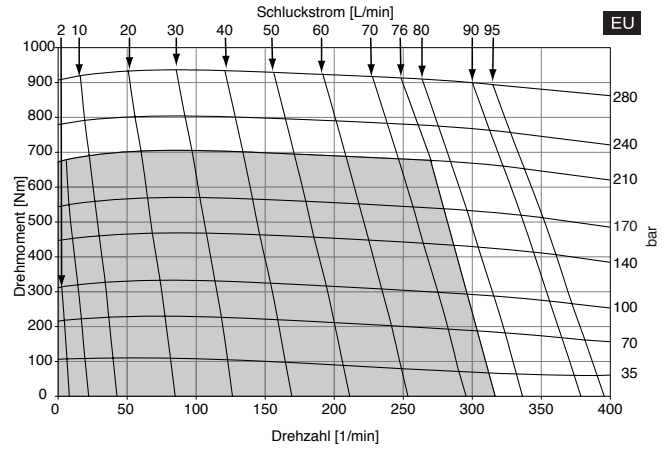
PRESSURE (PSID)

	500	1000	1500	2000	2500	3000	3500	4000
<b>.5</b>	932 6	1907 4	2894 2					
<b>1</b>	960 14	1954 12	2950 9	3943 6	4939 3	5930 2		
<b>2</b>	988 30	2031 27	3065 24	4090 20	5107 17	6100 14	7068 11	8037 9
<b>3</b>	983 45	2029 42	3071 39	4101 35	5128 31	6161 27	7182 23	8184 20
<b>4</b>	978 61	2037 58	3090 54	4136 49	5176 45	6207 42	7230 37	8234 33
<b>5</b>	962 77	2030 73	3092 69	4144 64	5190 60	6231 56	7259 51	8271 47
<b>7</b>	933 108	2005 104	3078 99	4141 94	5194 89	6239 84	7275 78	8298 73
<b>9</b>	890 140	1972 135	3048 129	4112 123	5169 117	6213 112	7245 106	8271 100
<b>12</b>	832 187	1912 181	2996 175	4071 167	5125 161	6163 154	7195 147	8224 140
<b>15</b>	753 235	1832 228	2921 220	4009 212	5081 204	6137 196	7182 188	8212 180
<b>20</b>	559 314	1654 306	2744 297	3834 287	4917 278	5991 268	7045 258	8081 248
<b>25</b>	524 393	1427 384	2507 373	3595 363	4690 352	5780 340	6853 328	7913 317

Flow (GPM)

TORQUE (LB IN) 5780  
SPEED (RPM) 340

238 cc / rev



Cont.

Int.

Intermittent operation rating applies to 10% of every minute.

Fonctionnement interm. 10% max. de chaque minute d'utilisation.

Performance data based on testing using 10W40 oil with a viscosity of 200 SUS at 54° C (130° F). Performance data is typical. Actual data may vary slightly from one production motor to another.

Les donnees sur les performances sont basees sur des tests utilisant de l'huile 10W40 d'une viscosite de 200 SUS a 54°C (130°F). Ces donnees correspondent a des situations typiques. Les donnees reelles peuvent varier legerement d'un moteur de production a l'autre.

Intermittierende Werte maximal 10% von jeder Betriebsminute.

Capacidad de funcionamiento intermitente valida para 10% por cada minuto. Leistungsdaten sind gemessen mit SAE 10W40 bei einer Viskositat von 43,1 Cst bei 54°C. Geringfuegige Abweichungen von den Katalogdaten sind moeglich.

Datos tecnicos obtenidos con aceite 10W40 de 200 SUS de viscosidad a 54°C (130°F). Los datos proporcionados son valores tipicos. Los valores exactos reales podrian tener una pequena variacion entre distintos motores.

TH 0280

17.1 cu in / rev

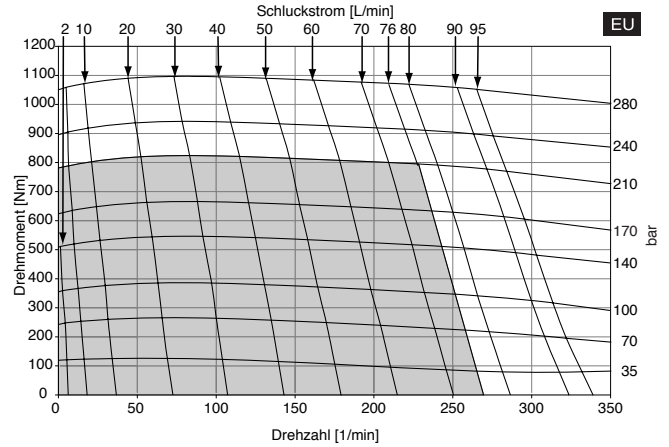
PRESSURE (PSID)

	500	1000	1500	2000	2500	3000	3500	4000
<b>.5</b>	1056 5	2177 4	3323 2	4512 1				
<b>1</b>	1087 12	2223 10	3378 8	4552 6	5734 5	6930 3	8135 3	9350 2
<b>2</b>	1124 25	2313 23	3513 21	4700 18	5880 16	7060 14	8239 12	9400 11
<b>3</b>	1124 39	2323 36	3532 34	4740 31	5940 28	7143 25	8346 22	9536 19
<b>4</b>	1126 52	2346 49	3568 47	4786 43	6004 40	7214 37	8415 33	9596 30
<b>5</b>	1115 65	2350 62	3582 59	4816 56	6044 52	7256 49	8457 45	9641 41
<b>7</b>	1091 92	2338 88	3586 85	4832 80	6072 76	7301 72	8515 67	9706 63
<b>9</b>	1046 118	2309 114	3564 110	4811 105	6051 101	7280 96	8499 90	9707 85
<b>12</b>	981 159	2242 154	3506 148	4757 143	5992 137	7221 132	8444 125	9652 118
<b>15</b>	898 199	2164 193	3437 186	4702 180	5951 174	7187 168	8416 160	9625 152
<b>20</b>	691 266	1976 258	3255 250	4529 243	5795 235	7044 227	8275 218	9499 209
<b>25</b>	703 334	1726 324	2987 314	4260 305	5540 296	6815 286	8071 276	9311 267

Flow (GPM)

TORQUE (LB IN) 8071  
SPEED (RPM) 276

280 cc / rev



Cont.

Int.

Intermittent operation rating applies to 10% of every minute.

Fonctionnement interm. 10% max. de chaque minute d'utilisation.

Performance data based on testing using 10W40 oil with a viscosity of 200 SUS at 54° C (130° F). Performance data is typical. Actual data may vary slightly from one production motor to another.

Les donnees sur les performances sont basees sur des tests utilisant de l'huile 10W40 d'une viscosite de 200 SUS a 54°C (130°F). Ces donnees correspondent a des situations typiques. Les donnees reelles peuvent varier legerement d'un moteur de production a l'autre.

Intermittierende Werte maximal 10% von jeder Betriebsminute.

Capacidad de funcionamiento intermitente valida para 10% por cada minuto. Leistungsdaten sind gemessen mit SAE 10W40 bei einer Viskositat von 43,1 Cst bei 54°C. Geringfuegige Abweichungen von den Katalogdaten sind moeglich.

Datos tecnicos obtenidos con aceite 10W40 de 200 SUS de viscosidad a 54°C (130°F). Los datos proporcionados son valores tipicos. Los valores exactos reales podrian tener una pequena variacion entre distintos motores.



TH 0310

18.9 cu in / rev

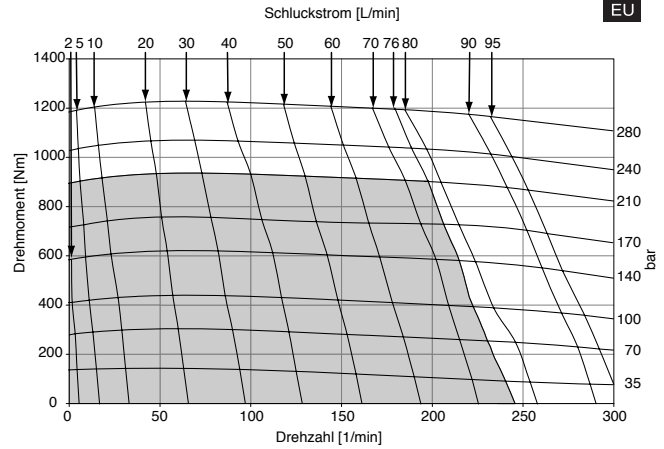
PRESSURE (PSID)

	500	1000	1500	2000	2500	3000	3500	4000
<b>.5</b>	1188 4	2464 3	3766 2	5102 1				
<b>1</b>	1220 11	2508 9	3812 7	5145 5	6477 4	7822 2	9181 2	10530 1
<b>2</b>	1259 23	2598 21	3950 19	5298 17	6642 14	7972 13	9282 10	10574 9
<b>3</b>	1257 35	2606 33	3889 30	5332 28	6688 25	8044 22	9392 19	10693 16
<b>4</b>	1259 47	2628 44	4003 42	5377 39	6749 36	8114 33	9461 29	10780 26
<b>5</b>	1247 59	2629 56	4252 52	5401 50	6782 47	8149 42	9499 39	10823 35
<b>7</b>	1218 84	2614 80	4013 76	5413 72	6806 68	8184 64	9543 60	10874 56
<b>9</b>	1167 107	2574 103	3983 99	5386 94	6780 90	8162 85	9529 80	10877 75
<b>12</b>	1089 143	2493 139	3904 133	5308 128	6696 122	8075 117	9443 110	10793 102
<b>15</b>	995 180	2400 173	3817 167	5225 160	6621 154	8003 148	9371 140	10718 131
<b>20</b>	769 241	2194 234	3618 225	5043 218	6462 210	7863 203	9238 194	10588 183
<b>25</b>	626 303	1955 294	3359 284	4771 274	6251 265	7608 256	8998 246	10360 236

Flow (GPM)

TORQUE (LB IN) 7608  
SPEED (RPM) 256

310 cc / rev



EU

Cont.

Int.

Intermittent operation rating applies to 10% of every minute.

Fonctionnement interm. 10% max. de chaque minute d'utilisation.

Performance data based on testing using 10W40 oil with a viscosity of 200 SUS at 54° C (130° F). Performance data is typical. Actual data may vary slightly from one production motor to another.

Les donnees sur les performances sont basees sur des tests utilisant de l'huile 10W40 d'une viscosite de 200 SUS a 54°C (130°F). Ces donnees correspondent a des situations typiques. Les donnees reelles peuvent varier legerement d'un moteur de production a l'autre.

Intermittierende Werte maximal 10% von jeder Betriebsminute.

Capacidad de funcionamiento intermitente valida para 10% por cada minuto.

Leistungsdaten sind gemessen mit SAE 10W40 bei einer Viskosität von 43,1 Cst bei 54°C. Geringfügige Abweichungen von den Katalogdaten sind möglich.

Datos tecnicos obtenidos con aceite 10W40 de 200 SUS de viscosidad a 54°C (130°F). Los datos proporcionados son valores tipicos. Los valores exactos reales podrian tener una pequena variacion entre distintos motores.

TH 0335

20.6 cu in / rev

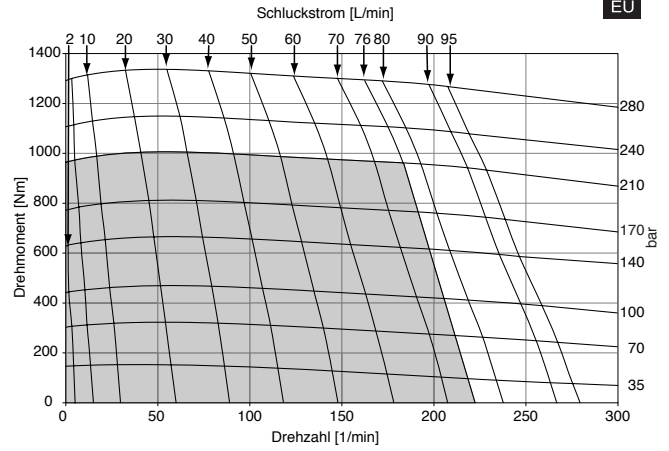
PRESSURE (PSID)

	500	1000	1500	2000	2500	3000	3500	4000
<b>.5</b>	1297 4	2699 3	4128 1	5584 1				
<b>1</b>	1329 10	2741 8	4176 7	5630 5	7084 4	8551 2	10036 2	11496 1
<b>2</b>	1369 21	2832 19	4308 17	5787 15	7265 13	8718 11	10136 9	11534 8
<b>3</b>	1366 32	2838 30	4326 27	5817 25	7301 22	8781 20	10248 17	11685 14
<b>4</b>	1368 43	2858 40	4358 38	5861 35	7358 32	8850 29	10317 25	11748 22
<b>5</b>	1355 54	2858 51	4368 48	5880 45	7386 42	8880 38	10352 34	11791 30
<b>7</b>	1323 76	2840 73	4363 69	5888 65	7407 61	8908 57	10384 53	11829 47
<b>9</b>	1266 98	2791 94	4326 90	5856 85	7376 81	8884 76	10372 71	11834 64
<b>12</b>	1177 131	2698 127	4230 121	5759 116	7273 110	8773 105	10261 98	11726 90
<b>15</b>	1075 165	2594 159	4127 153	5654 146	7170 140	8670 134	10153 126	11613 116
<b>20</b>	833 221	2372 214	3915 205	5463 197	7008 189	8533 182	10026 173	11479 161
<b>25</b>	678 277	2142 269	3663 259	5189 248	6726 239	8257 230	9757 219	11219 209

Flow (GPM)

TORQUE (LB IN) 9757  
SPEED (RPM) 219

337 cc / rev



EU

Cont.

Int.

Intermittent operation rating applies to 10% of every minute.

Fonctionnement interm. 10% max. de chaque minute d'utilisation.

Performance data based on testing using 10W40 oil with a viscosity of 200 SUS at 54° C (130° F). Performance data is typical. Actual data may vary slightly from one production motor to another.

Les donnees sur les performances sont basees sur des tests utilisant de l'huile 10W40 d'une viscosite de 200 SUS a 54°C (130°F). Ces donnees correspondent a des situations typiques. Les donnees reelles peuvent varier legerement d'un moteur de production a l'autre.

Intermittierende Werte maximal 10% von jeder Betriebsminute.

Capacidad de funcionamiento intermitente valida para 10% por cada minuto.

Leistungsdaten sind gemessen mit SAE 10W40 bei einer Viskosität von 43,1 Cst bei 54°C. Geringfügige Abweichungen von den Katalogdaten sind möglich.

Datos tecnicos obtenidos con aceite 10W40 de 200 SUS de viscosidad a 54°C (130°F). Los datos proporcionados son valores tipicos. Los valores exactos reales podrian tener una pequena variacion entre distintos motores.

TH 0405

24.7 cu in / rev

PRESSURE (PSID)

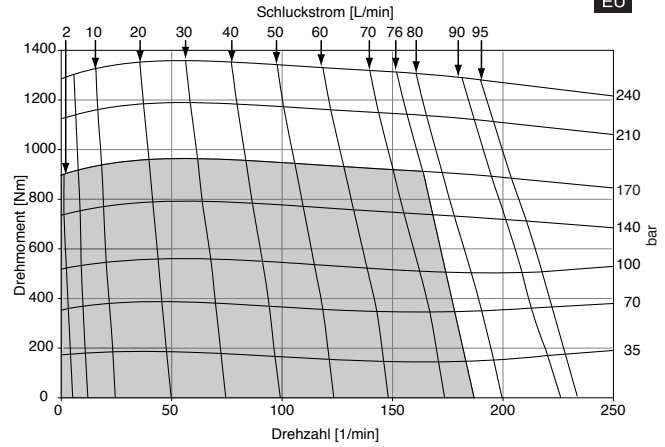
	500	1000	1500	2000	2500	3000	3500
<b>.5</b>	1544 4	3178 3	4840 2	6515 1	8185 1		
<b>1</b>	1593 8	3256 7	4928 6	6607 6	8303 5	9987 4	11652 3
<b>2</b>	1636 17	3351 16	5084 15	6817 14	8550 13	10272 12	11978 11
<b>3</b>	1637 27	3365 25	5106 23	6847 22	8588 21	10314 19	12031 18
<b>4</b>	1645 36	3394 34	5159 32	6920 30	8668 29	10402 27	12130 26
<b>5</b>	1640 45	3408 43	5201 41	6983 39	8733 37	10466 35	12194 33
<b>7</b>	1606 64	3396 61	5211 59	7003 56	8772 54	10527 51	12271 49
<b>9</b>	1551 82	3350 80	5176 77	6981 73	8763 70	10519 67	12269 64
<b>12</b>	1428 110	3238 107	5075 103	6888 99	8670 95	10424 91	12172 88
<b>15</b>	1310 138	3112 135	4948 130	6759 125	8545 120	10306 115	12060 111
<b>20</b>	1136 185	2862 181	4692 175	6518 168	8336 162	10122 156	11877 151
<b>25</b>			4492 219	6303 212	8084 204	9848 197	11585 190

Flow (GPM)

TORQUE (LB IN) 9848  
SPEED (RPM) 197

405 cc / rev

EU



Cont.

Int.

Intermittent operation rating applies to 10% of every minute.

Fonctionnement interm. 10% max. de chaque minute d'utilisation.

Performance data based on testing using 10W40 oil with a viscosity of 200 SUS at 54° C (130° F). Performance data is typical. Actual data may vary slightly from one production motor to another.

Les donnees sur les performances sont basees sur des tests utilisant de l'huile 10W40 d'une viscosite de 200 SUS a 54°C (130°F). Ces donnees correspondent a des situations typiques. Les donnees reelles peuvent varier legerement d'un moteur de production a l'autre.

Intermittierende Werte maximal 10% von jeder Betriebsminute.

Capacidad de funcionamiento intermitente valida para 10% por cada minuto.

Leistungsdaten sind gemessen mit SAE 10W40 bei einer Viskosität von 43,1 Cst bei 54°C. Geringfügige Abweichungen von den Katalogdaten sind möglich.

Datos tecnicos obtenidos con aceite 10W40 de 200 SUS de viscosidad a 54°C (130°F). Los datos proporcionados son valores tipicos. Los valores exactos reales podrian tener una pequena variacion entre distintos motores.

TH 0475

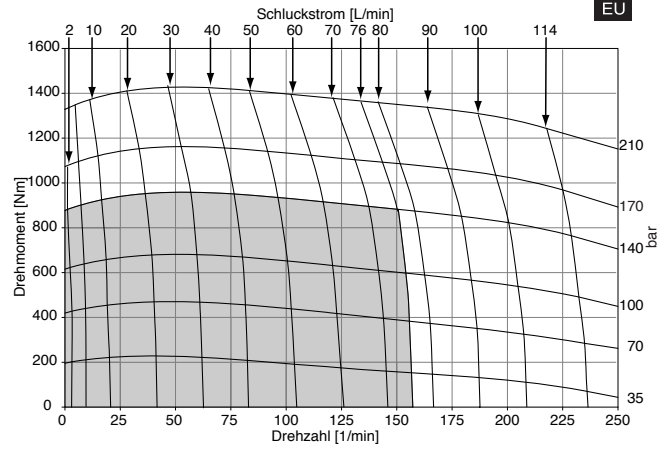
29.1 cu in / rev PRESSURE (PSID)

	500	1000	1500	2000	2500	3000
<b>.5</b>	1768 3	3732 3	5733 2	7744 1	9762 1	
<b>1</b>	1868 7	3878 7	5879 6	7851 5	9838 4	11830 3
<b>2</b>	1964 15	4055 14	6180 14	8237 12	10241 10	12136 8
<b>3</b>	1972 23	4074 22	6208 21	8321 19	10379 17	12355 13
<b>4</b>	2005 31	4135 30	6287 29	8382 27	10463 24	12496 20
<b>5</b>	2004 39	4129 38	6304 37	8428 34	10514 31	12544 26
<b>7</b>	1990 55	4133 54	6308 52	8445 50	10555 45	12602 40
<b>9</b>	1924 70	4104 69	6285 68	8430 65	10528 60	12608 54
<b>12</b>	1775 94	3974 93	6157 91	8328 87	10446 82	12528 75
<b>15</b>	1619 118	3784 116	5990 114	8188 110	10311 104	12372 96
<b>20</b>	1314 157	3373 156	5629 153	7853 149	10038 141	12145 132
<b>25</b>	1141 197	3029 196	5220 193	7427 189	9629 182	11757 174
<b>30</b>	606 237	2505 236	4649 233	6766 230	8878 224	10989 219

Flow (GPM)

TORQUE (LB IN) 6766  
SPEED (RPM) 230

477 cc / rev



Cont.

Int.

Intermittent operation rating applies to 10% of every minute.

Fonctionnement interm. 10% max. de chaque minute d'utilisation.

Performance data based on testing using 10W40 oil with a viscosity of 200 SUS at 54° C (130° F). Performance data is typical. Actual data may vary slightly from one production motor to another.

Les donnees sur les performances sont basees sur des tests utilisant de l'huile 10W40 d'une viscosite de 200 SUS a 54°C (130°F). Ces donnees correspondent a des situations typiques. Les donnees reelles peuvent varier legerement d'un moteur de production a l'autre.

015 TH.indd.js

Intermittierende Werte maximal 10% von jeder Betriebsminute.

Capacidad de funcionamiento intermitente valida para 10% por cada minuto.

Leistungsdaten sind gemessen mit SAE 10W40 bei einer Viskosität von 43,1 Cst bei 54°C. Geringfügige Abweichungen von den Katalogdaten sind möglich.

Datos tecnicos obtenidos con aceite 10W40 de 200 SUS de viscosidad a 54°C (130°F). Los datos proporcionados son valores tipicos. Los valores exactos reales podrian tener una pequena variacion entre distintos motores.

TH 0530

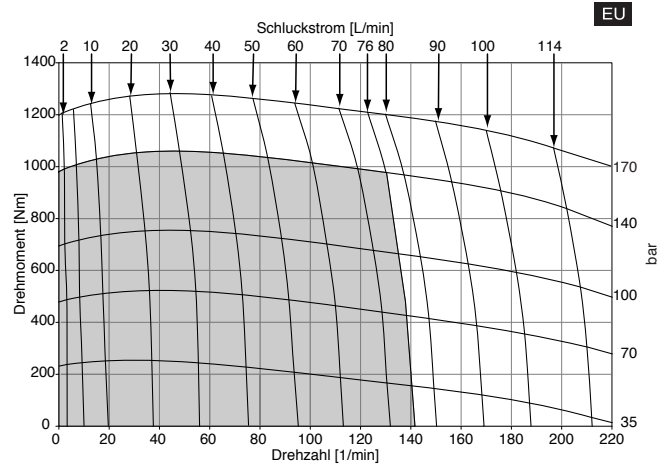
32.2 cu in / rev

	PRESSURE (PSID)				
	500	1000	1500	2000	2500
<b>.5</b>	2080 3	4256 3	6479 2	8726 2	11012 1
<b>1</b>	2158 7	4372 6	6592 6	8779 5	10994 4
<b>2</b>	2246 14	4567 13	6869 12	9126 11	11376 9
<b>3</b>	2242 21	4578 20	6916 19	9237 17	11500 14
<b>4</b>	2253 28	4625 27	6977 25	9296 23	11586 20
<b>5</b>	2235 35	4629 34	7002 32	9333 29	11626 26
<b>7</b>	2182 49	4599 48	7006 46	9362 42	11659 38
<b>9</b>	2095 63	4535 62	6960 59	9330 55	11650 50
<b>12</b>	1943 85	4390 83	6825 80	9217 75	11549 69
<b>15</b>	1753 106	4199 104	6638 100	9052 95	11408 87
<b>20</b>	1327 141	3783 139	6262 135	8701 129	11086 120
<b>25</b>	1011 177	3300 175	5751 171	8210 165	10639 158
<b>30</b>	269 213	2698 211	5083 208	7415 203	9814 197

Flow (GPM)

TORQUE (LB IN) 9814  
SPEED (RPM) 197

528 cc / rev



Cont.

Int.

Intermittent operation rating applies to 10% of every minute.

Fonctionnement interm. 10% max. de chaque minute d'utilisation.

Performance data based on testing using 10W40 oil with a viscosity of 200 SUS at 54° C (130° F). Performance data is typical. Actual data may vary slightly from one production motor to another.

Les donnees sur les performances sont basees sur des tests utilisant de l'huile 10W40 d'une viscosite de 200 SUS a 54°C (130°F). Ces donnees correspondent a des situations typiques. Les donnees reelles peuvent varier legerement d'un moteur de production a l'autre.

Intermittierende Werte maximal 10% von jeder Betriebsminute.

Capacidad de funcionamiento intermitente valida para 10% por cada minuto.

Leistungsdaten sind gemessen mit SAE 10W40 bei einer Viskositat von 43,1 Cst bei 54°C. Geringfuegige Abweichungen von den Katalogdaten sind moeglich.

Datos tecnicos obtenidos con aceite 10W40 de 200 SUS de viscosidad a 54°C (130°F). Los datos proporcionados son valores tipicos. Los valores exactos reales podrian tener una pequena variacion entre distintos motores.

**TH 0625**

**38.0 cu in / rev**

PRESSURE (PSID)

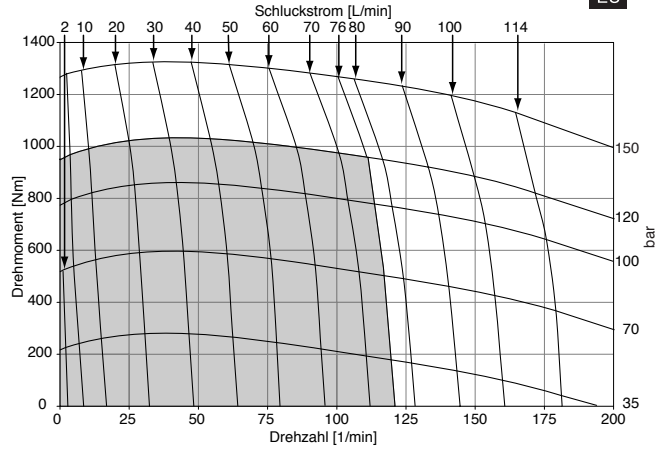
	500	1000	1500	1750	2250
<b>.5</b>	1939 2	4593 1			
<b>1</b>	2087 5	4665 3	7283 2	8680 2	11579 1
<b>2</b>	2338 11	4991 9	7590 8	8853 7	11458 5
<b>3</b>	2386 17	5101 15	7753 13	9055 12	11689 9
<b>4</b>	2457 23	5202 21	7872 19	9174 17	11769 14
<b>5</b>	2479 29	5246 27	7943 25	9242 23	11821 18
<b>7</b>	2464 41	5273 39	7995 36	9306 34	11859 28
<b>9</b>	2401 53	5223 51	7993 48	9337 45	11935 39
<b>12</b>	2254 71	5092 69	7886 65	9239 62	11900 54
<b>15</b>	2052 89	4901 87	7721 83	9086 80	11763 70
<b>20</b>	1600 120	4490 117	7334 112	8725 109	11424 98
<b>25</b>	1063 151	3933 148	6818 144	8235 140	11021 131
<b>30</b>	359 182	3250 180	6074 176	7443 172	10179 165

**Flow (GPM)**

TORQUE (LB IN) 7443  
 SPEED (RPM) 172

**623 cc / rev**

EU



Cont.

Int.

Intermittent operation rating applies to 10% of every minute.

Fonctionnement interm. 10% max. de chaque minute d'utilisation.

Performance data based on testing using 10W40 oil with a viscosity of 200 SUS at 54° C (130° F). Performance data is typical. Actual data may vary slightly from one production motor to another.

Les données sur les performances sont basées sur des tests utilisant de l'huile 10W40 d'une viscosité de 200 SUS à 54°C (130°F). Ces données correspondent à des situations typiques. Les données réelles peuvent varier légèrement d'un moteur de production à l'autre.

Intermittierende Werte maximal 10% von jeder Betriebsminute.

Capacidad de funcionamiento intermitente valida para 10% por cada minuto.

Leistungsdaten sind gemessen mit SAE 10W40 bei einer Viskosität von 43,1 Cst bei 54°C. Geringfügige Abweichungen von den Katalogdaten sind möglich.

Datos técnicos obtenidos con aceite 10W40 de 200 SUS de viscosidad a 54°C (130°F). Los datos proporcionados son valores típicos. Los valores exactos reales podrían tener una pequeña variación entre distintos motores.

TH 0785

48.0 cu in / rev

PRESSURE (PSID)

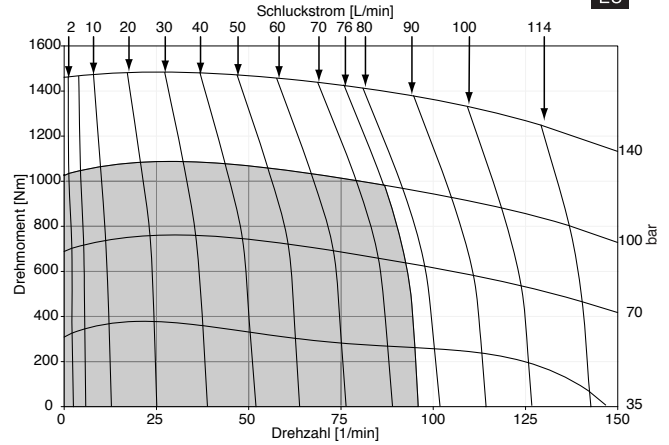
	500	1000	1500	2000
<b>.5</b>	2910 2	6153 2	9607 1	12950 1
<b>1</b>	3011 4	6296 4	9670 3	12919 3
<b>2</b>	3217 9	6536 8	9935 7	13060 6
<b>3</b>	3220 14	6613 13	9977 11	13079 9
<b>4</b>	3265 19	6679 17	10021 15	13078 13
<b>5</b>	3263 23	6703 22	10047 19	13103 16
<b>7</b>	3218 33	6722 31	10068 28	13062 24
<b>9</b>	3107 43	6664 41	10108 36	13185 31
<b>12</b>	2892 57	6489 55	9959 49	13082 42
<b>15</b>	2643 71	6238 69	9733 62	12938 54
<b>20</b>	2044 95	5673 92	9239 85	12636 75
<b>25</b>	2313 119	4976 117	8571 110	12073 101
<b>30</b>	496 143	4104 141	7582 137	11024 130

Flow (GPM)

TORQUE (LB IN) 11024  
SPEED (RPM) 130

786 cc / rev

EU



Cont.

Int.

Intermittent operation rating applies to 10% of every minute.

Fonctionnement interm. 10% max. de chaque minute d'utilisation.

Performance data based on testing using 10W40 oil with a viscosity of 200 SUS at 54° C (130° F). Performance data is typical. Actual data may vary slightly from one production motor to another.

Les donnees sur les performances sont basees sur des tests utilisant de l'huile 10W40 d'une viscosite de 200 SUS a 54°C (130°F). Ces donnees correspondent a des situations typiques. Les donnees reelles peuvent varier legerement d'un moteur de production a l'autre.

Intermittierende Werte maximal 10% von jeder Betriebsminute.

Capacidad de funcionamiento intermitente valida para 10% por cada minuto.

Leistungsdaten sind gemessen mit SAE 10W40 bei einer Viskosität von 43,1 Cst bei 54°C. Geringfügige Abweichungen von den Katalogdaten sind möglich.

Datos tecnicos obtenidos con aceite 10W40 de 200 SUS de viscosidad a 54°C (130°F). Los datos proporcionados son valores tipicos. Los valores exactos reales podrian tener una pequena variacion entre distintos motores.

TH 0960

58.5 cu in / rev

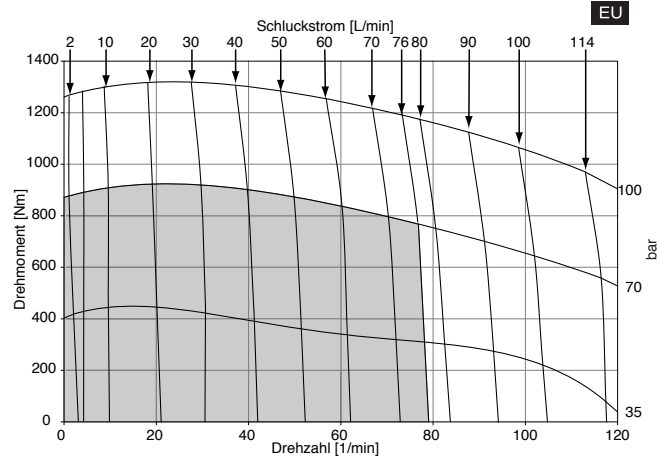
PRESSURE (PSID)

	500	1000	1500
<b>.5</b>	3692 2	7712 1	11750 1
<b>1</b>	3788 3	7858 3	11895 3
<b>2</b>	3900 7	8045 7	12058 6
<b>3</b>	3905 11	8078 11	12135 10
<b>4</b>	3939 15	8155 14	12210 13
<b>5</b>	3923 19	8173 18	12238 17
<b>7</b>	3860 27	8160 26	12262 24
<b>9</b>	3733 35	8074 34	12224 31
<b>12</b>	3475 47	7848 45	12062 42
<b>15</b>	3149 58	7545 57	11823 53
<b>20</b>	2437 78	6843 76	11227 72
<b>25</b>	2969 98	5990 96	10360 92
<b>30</b>	603 118	4919 117	9170 113

Flow (GPM)

TORQUE (LB IN) 9170  
SPEED (RPM) 113

959 cc / rev



Cont.

Int.

Intermittent operation rating applies to 10% of every minute.

Fonctionnement interm. 10% max. de chaque minute d'utilisation.

Performance data based on testing using 10W40 oil with a viscosity of 200 SUS at 54° C (130° F). Performance data is typical. Actual data may vary slightly from one production motor to another.

Les donnees sur les performances sont basees sur des tests utilisant de l'huile 10W40 d'une viscosite de 200 SUS a 54°C (130°F). Ces donnees correspondent a des situations typiques. Les donnees reelles peuvent varier legerement d'un moteur de production a l'autre.

Intermittierende Werte maximal 10% von jeder Betriebsminute.

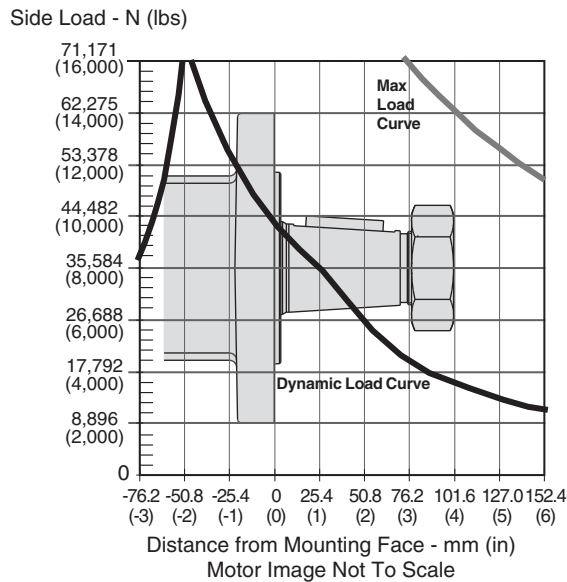
Capacidad de funcionamiento intermitente valida para 10% por cada minuto.

Leistungsdaten sind gemessen mit SAE 10W40 bei einer Viskosität von 43,1 Cst bei 54°C. Geringfügige Abweichungen von den Katalogdaten sind möglich.

Datos tecnicos obtenidos con aceite 10W40 de 200 SUS de viscosidad a 54°C (130°F). Los datos proporcionados son valores tipicos. Los valores exactos reales podrian tener una pequena variacion entre distintos motores.

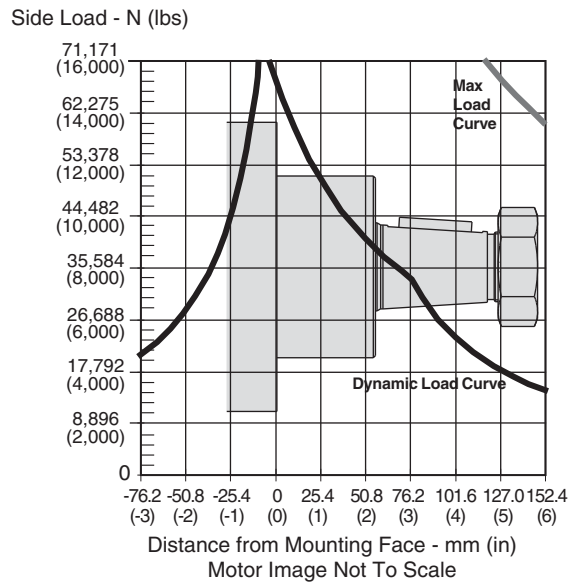


**Flange Mount / Standardgehäuse**  
**Monture à bride(s) / Montaje de brida**



The dynamic side load curve is based on uni-directional steady state loads for  $L_{10}$  bearing life at  $6 \times 10^6$  revolutions. Die zulässige auslegbare radiale Wellenbelastungskurve ist unter ruhenden, einseitig statisch gerichteten Lastverhältnissen auf eine  $L_{10}$  Lebensdauer mit  $6 \times 10^6$  Umdrehungen kalkuliert. La courbe de charge latérale permise se base sur des charges unidirectionnelles en régime permanent pour le roulement  $L_{10}$  à  $6 \times 10^6$  révolutions. La curva de valores admisibles de carga lateral está basada en cargas constantes para cojinetes  $L_{10}$  a  $6 \times 10^6$  revoluciones.

**Wheel Mount / Radnabengehäuse**  
**Monture à roue / Montaje de rueda**



The maximum load curve is defined by bearing static load capacity. This curve should not be exceeded at any time including shock loads. Die maximale radiale Wellenbelastungskurve ist definiert als maximale statische Last ohne Drehzahl. Sie gilt als Grenze und sollte keinesfalls überschritten werden. La courbe de charge maximale est définie par la capacité de charge statique portante. Cette courbe ne devrait être dépassée en aucun moment y compris pour les charges par à-coups. La curva de carga máxima queda definida por la capacidad de carga estática del cojinete. No se deben superar los valores de esta curva, ni siquiera con cargas provisorias de impacto.

**Equation to Calculate the Expected Radial Bearing Life**  
**Gleichung zur Ermittlung der Lagerlebensdauer**

Equation to calculate the dynamic bearing life for a given load:  
 Bestimmung der erlaubten radialen Wellenbelastung mit vorgegebener Last

Use  $F_a$ ,  $F_b$  and  $S$  in equation to determine hours of  $L_{10}$  bearing life.  
 Die Lebensdauer in Stunden ergibt sich durch einsetzen von  $F_a$ ,  $F_b$ , und  $S$  in die nachstehende Formel.

$$L = \frac{6 \times 10^6}{60 \times S} \left\{ \frac{F_a}{F_b} \right\}^{3.33}$$

Where / Mit:

$S$  = Shaft Speed RPM / Abtriebswellendrehzahl in  $\text{min}^{-1}$

$L$  = Life In Hours / Lebensdauer in Stunden

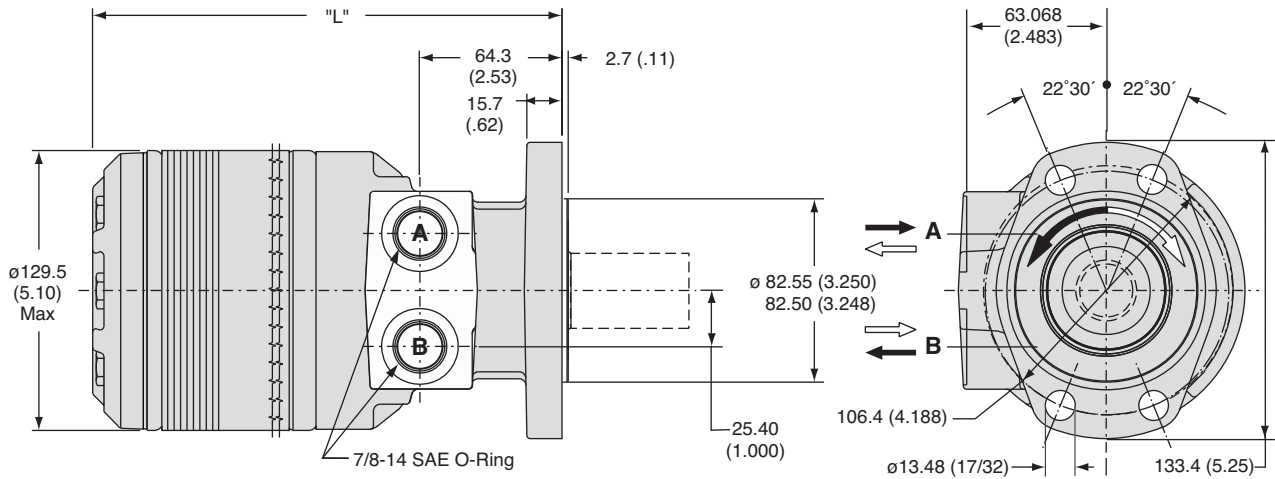
$F_a$  = Dynamic side load defined by above curve at a distance from mounting flange. / Erlaubte radiale Wellenbelastung als Funktion der Länge

$F_b$  = Application side load. / Anwendungsseitige Wellenbelastung

Note: Calculations are based on  $L_{10}$  bearing life per ISO 281.  
 Auslegung basiert auf einer  $L_{10}$  Lebensdauer nach ISO 281.

**Code: MS**

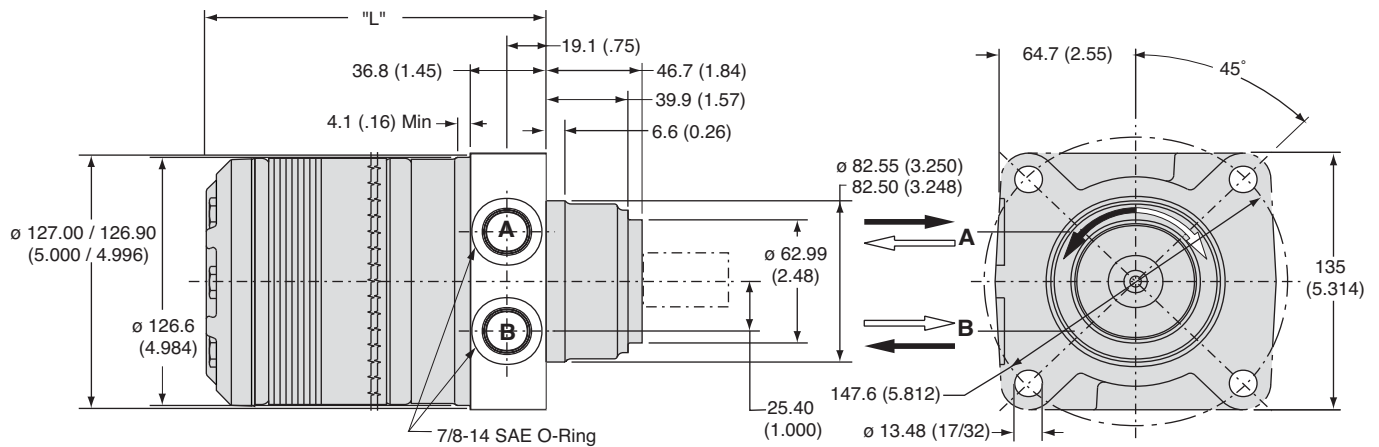
**Magneto, 7/8-14 SAE O-Ring**



Code MS	disp.	0140	0170	0195	0240	0280	0310	0335	0405	0475	0530	0625	0785	0960
<b>Weight/Gewicht</b>	<b>kg</b>	<b>14.7</b>	<b>14.9</b>	<b>15.2</b>	<b>15.5</b>	<b>15.9</b>	<b>16.3</b>	<b>16.1</b>	<b>16.9</b>	<b>17.6</b>	<b>18.3</b>	<b>19.0</b>	<b>20.6</b>	<b>22.3</b>
<b>Poids/Peso</b>	<b>(lb)</b>	<b>(32.3)</b>	<b>(32.8)</b>	<b>(33.4)</b>	<b>(34.2)</b>	<b>(35.1)</b>	<b>(35.9)</b>	<b>(35.4)</b>	<b>(37.3)</b>	<b>(38.7)</b>	<b>(40.4)</b>	<b>(41.9)</b>	<b>(45.4)</b>	<b>(49.1)</b>
<b>Length</b>	<b>"L" mm</b>	<b>216</b>	<b>219</b>	<b>222</b>	<b>227</b>	<b>232</b>	<b>238</b>	<b>235</b>	<b>245</b>	<b>254</b>	<b>260</b>	<b>270</b>	<b>289</b>	<b>308</b>
	<b>"L" (in)</b>	<b>(8.50)</b>	<b>(8.62)</b>	<b>(8.75)</b>	<b>(8.94)</b>	<b>(9.12)</b>	<b>(9.37)</b>	<b>(9.25)</b>	<b>(9.66)</b>	<b>(10.00)</b>	<b>(10.25)</b>	<b>(10.62)</b>	<b>(11.37)</b>	<b>(12.12)</b>

**Code: US**

**Wheel, Standard, 7/8-14 SAE O-Ring**

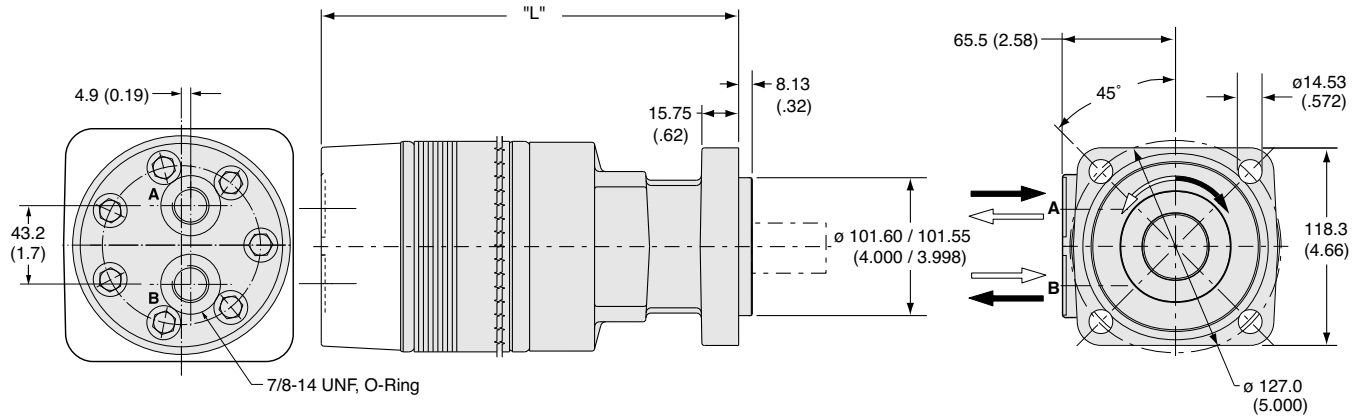


Code US	disp.	0140	0170	0195	0240	0280	0310	0335	0405	0475	0530	0625	0785	0960
<b>Weight/Gewicht</b>	<b>kg</b>	<b>16.9</b>	<b>17.2</b>	<b>17.4</b>	<b>17.8</b>	<b>18.2</b>	<b>18.4</b>	<b>18.6</b>	<b>19.2</b>	<b>19.8</b>	<b>20.6</b>	<b>21.3</b>	<b>22.9</b>	<b>24.5</b>
<b>Poids/Peso</b>	<b>(lb)</b>	<b>(37.3)</b>	<b>(37.8)</b>	<b>(38.4)</b>	<b>(39.2)</b>	<b>(40.1)</b>	<b>(40.5)</b>	<b>(40.9)</b>	<b>(42.3)</b>	<b>(43.7)</b>	<b>(45.4)</b>	<b>(46.9)</b>	<b>(50.4)</b>	<b>(54.1)</b>
<b>Length</b>	<b>"L" mm</b>	<b>173</b>	<b>177</b>	<b>180</b>	<b>184</b>	<b>189</b>	<b>192</b>	<b>196</b>	<b>203</b>	<b>212</b>	<b>218</b>	<b>227</b>	<b>246</b>	<b>265</b>
	<b>"L" (in)</b>	<b>(6.82)</b>	<b>(6.95)</b>	<b>(7.07)</b>	<b>(7.26)</b>	<b>(7.45)</b>	<b>(7.55)</b>	<b>(7.70)</b>	<b>(7.99)</b>	<b>(8.32)</b>	<b>(8.57)</b>	<b>(8.95)</b>	<b>(9.70)</b>	<b>(10.45)</b>

English equivalents for metric specifications are shown in ( ).

Code: PA

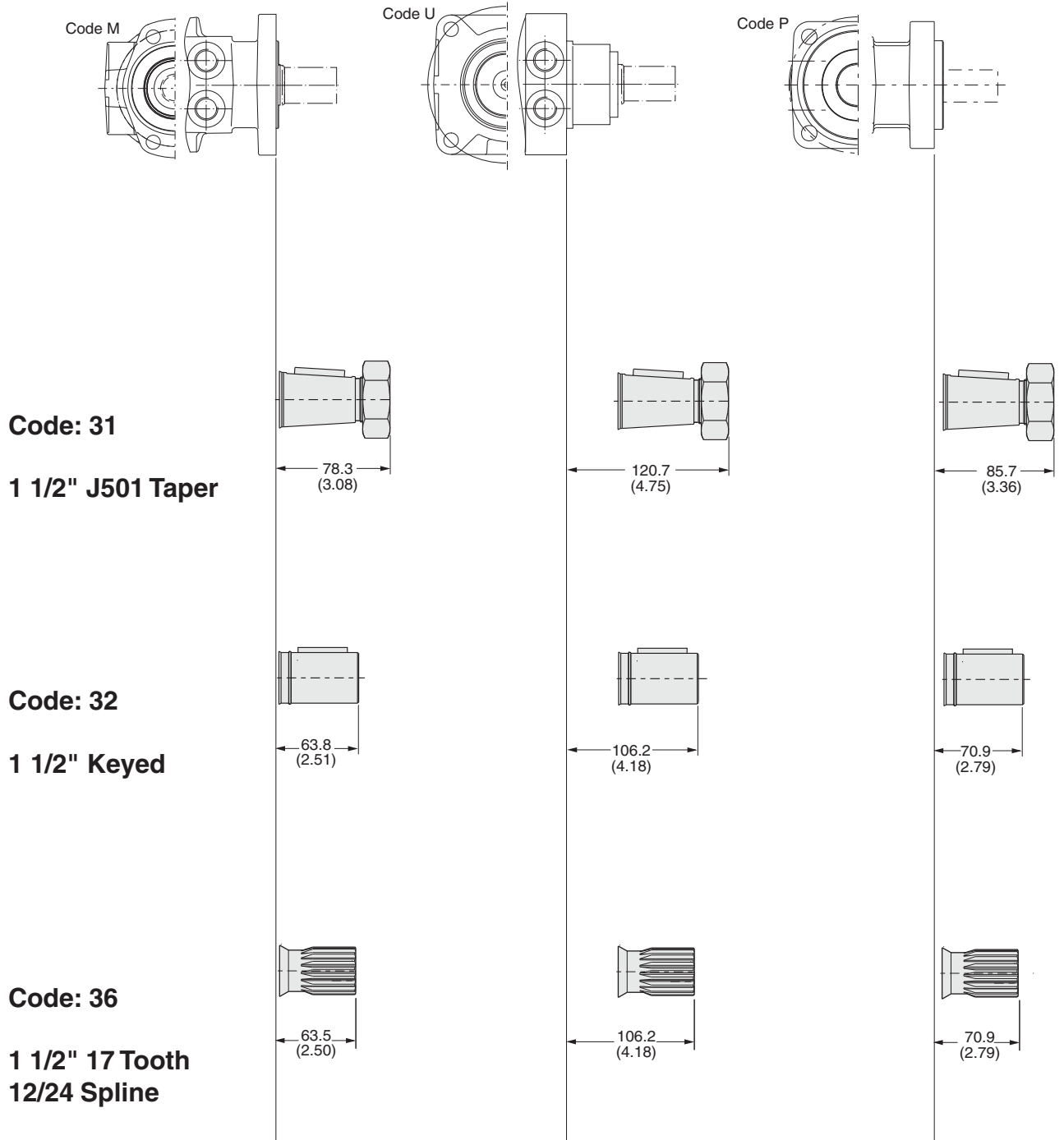
SAE "B" 4 Bolt, Rear 7/8-14 SAE O-Ring Axial



Code PA	disp.	0140	0170	0195	0240	0280	0310	0335	0405	0475	0530	0625	0785	0960
Weight/Gewicht	kg	16.9	17.2	17.4	17.8	18.2	18.4	18.6	19.2	19.8	20.6	21.3	22.9	24.5
Poids/Peso	(lb)	(37.3)	(37.8)	(38.4)	(39.2)	(40.1)	(40.5)	(40.9)	(42.3)	(43.7)	(45.4)	(46.9)	(50.4)	(54.1)
Length	"L" mm	235	238	242	246	251	254	257	265	273	280	289	308	327
	"L" (in)	(9.26)	(9.38)	(9.51)	(9.70)	(9.88)	(10.0)	(10.13)	(10.43)	(10.76)	(11.01)	(11.39)	(12.14)	(12.89)

English equivalents for metric specifications are shown in ( ).

015 TH.indd, js

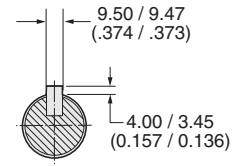
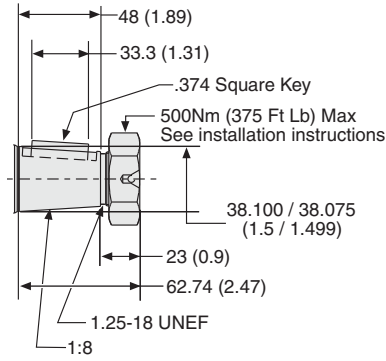


English equivalents for metric specifications are shown in ( ).

015 TH.indd, js

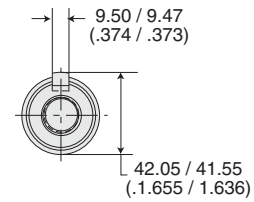
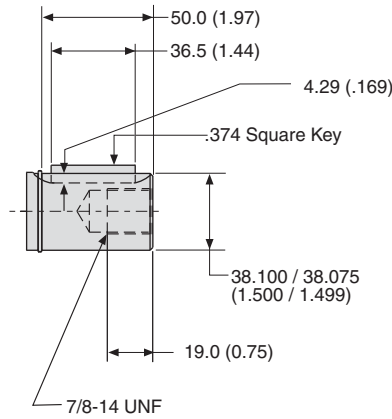
Code: 31

1 1/2" J501 Taper



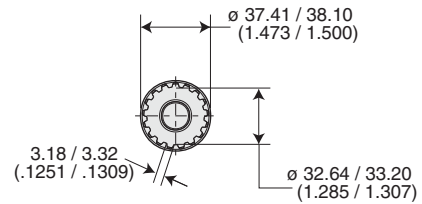
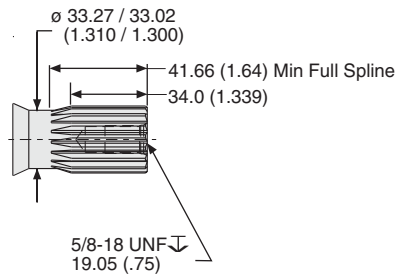
Code: 32

1 1/2" Keyed



Code: 36

1 1/2" 17 Tooth  
12/24 Spline



English equivalents for metric specifications are shown in ( ).

015 TH.indd, js

English equivalents for metric specifications are shown in ( ).

015 TH.indd, js

